



HS-BOX® tool

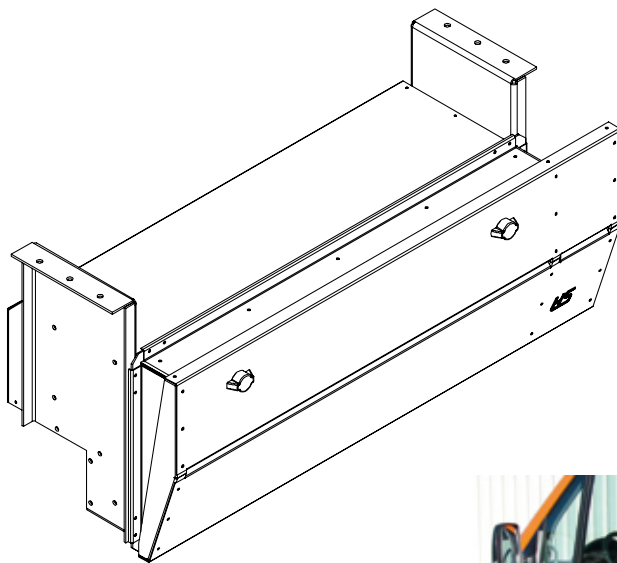
HS-Box tool

Standardausführung

Perfekt integriert

- Deckel aus 1,25 mm starkem verzinktem Stahlblech
- Korpus aus 1 mm starkem verzinktem Stahlblech
- Korrosionsschutz durch KTL- Beschichtung
- Top-Optik durch Fortführung der Zierleiste im Kastendeckel.
- Pulverbeschichtung (Deckel), Farbton aus allen RAL-Farben frei wählbar
- Hohe Bodenfreiheit durch spezielle Deckelform
- Größe 930x380x431 mm (LxHxB)

Ausführungen für unterschiedliche Radstände erhältlich.



HS Schoch®
LKW-Zubehör/Truckstyling

