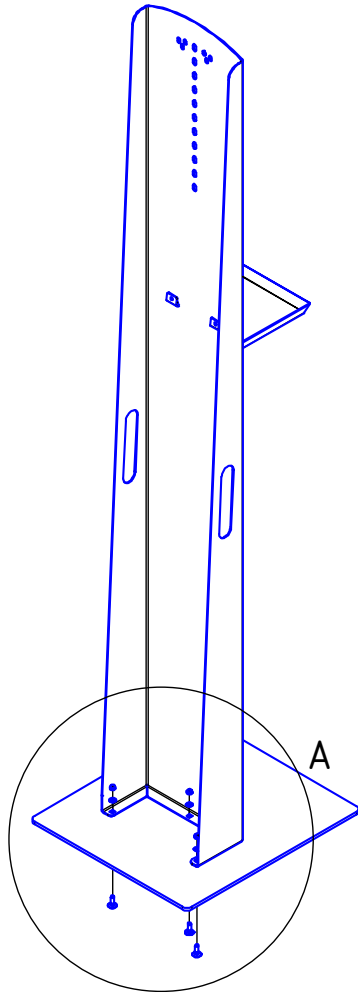
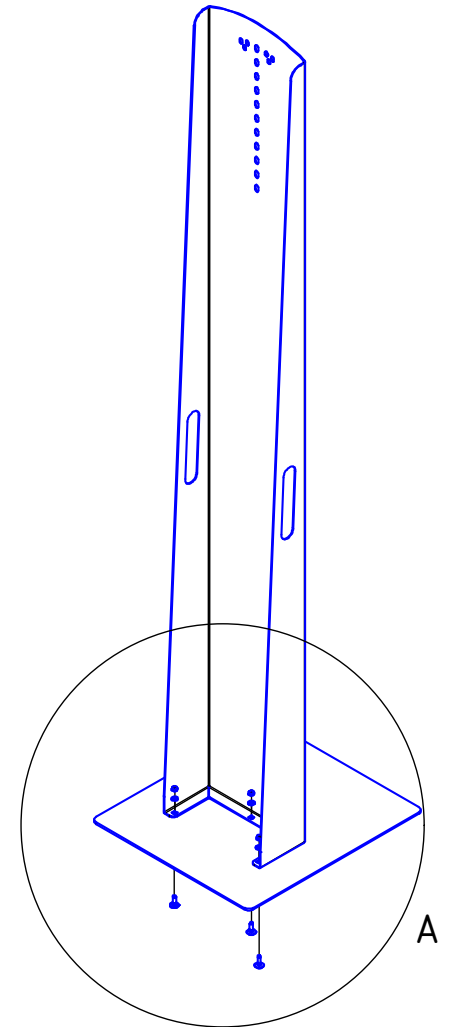


MONTAGEANLEITUNG

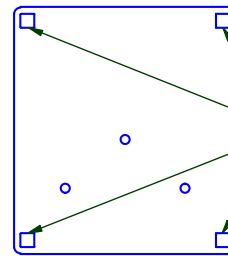
HS-Tower Deluxe



HS-Tower Basic



Ansicht unten Basic & Deluxe



Stoßfänger (selbstklebend)
am Randbereich positionieren

A (1 : 5)

Sicherungsmutter M5
Unterlegscheibe U6,4

Schloßschraube M5

