



Zahn um Zahn CAT kompatibel

Standard CAT kompatibel

Orig.-Nr./Ref.-Nr.	Abmessungen in mm				Gewicht kg	Größe
	B	H	K	L		
1U3202	55	63	40	148	1,2	J200
1U3252	65	85	55	193	2,8	J250
1U3302	88	96	67	220	4,4	J300
1U3352	90	105	75	243	5,8	J350
7T3402	105	127	88	273	9,1	J400
9W8452 / 1U3452	116	125	98	300	11,1	J460
9W8552 / 1U3552	140	142	120	333	17,2	J550
6I6602	190	182	146	395	28,1	J600

HD-lang CAT kompatibel

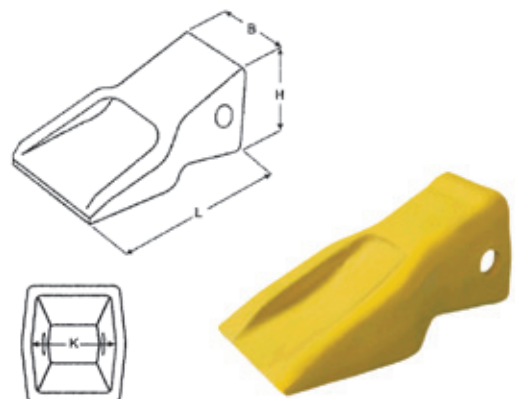
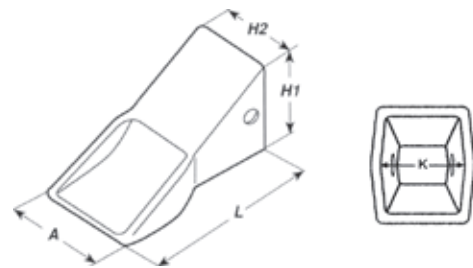
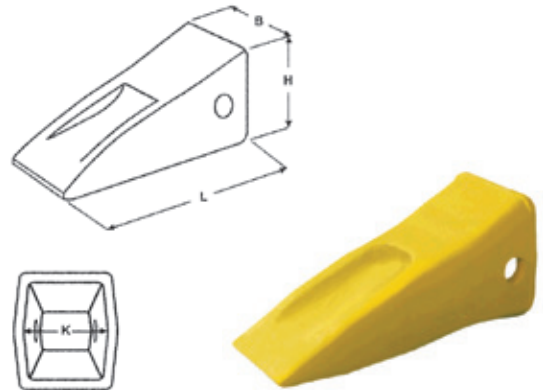
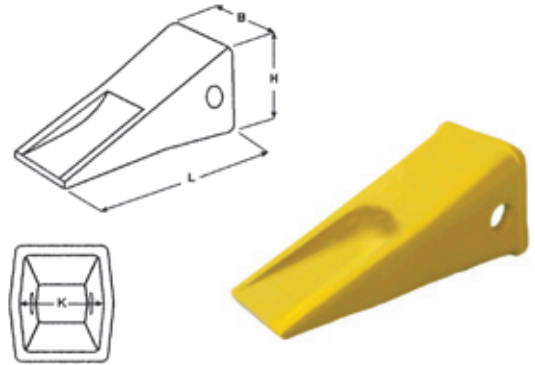
Orig.-Nr./Ref.-Nr.	Abmessungen in mm				Gewicht kg	Größe
	B	H	K	L		
9N4252	66	92	55	200	3,4	J250
9N4302	81	105	67	226	5,6	J300
9N4352	94	115	75	260	8,1	J350
8E4402	110	131	88	287	11,1	J400
9N4452	125	145	98	325	17,2	J460
9N4552	140	160	120	360	26,7	J550

Laderzahn CAT kompatibel

Orig.-Nr./Ref.-Nr.	Abmessungen in mm				Gewicht kg	Größe
	H1	H2	K	L		
4T2303	105	81	67	226	5,6	J300
4T2353	115	84	75	260	8,1	J350
7T3403	131	110	88	287	11,1	J400
9W1453	145	125	98	325	17,2	J460
9W1553	160	140	120	360	26,7	J550

Laderzahn abrasiv CAT kompatibel

Orig.-Nr./Ref.-Nr.	Abmessungen in mm				Gewicht kg	Größe
	B	H	K	L		
9N4253	65	92	55	200	4,8	J250
9N4303	80	104	67	225	7,5	J300
9N4353	95	113	75	253	10,8	J350
9N4453	168	148	98	310	21,6	J460
9N4553	175	153	120	330	31,3	J550



Bei uns erhalten Sie auch Zahnsysteme von **Volvo, Komatsu, Hendrix, LH-Z** und **Combi Parts**.

ZÄHNE KOMPATIBEL

Spatenzahn CAT kompatibel

Orig.-Nr./Ref.-Nr.	Abmessungen in mm				Gewicht kg	Größe
	A	B	C	K		
109-9200	150	105	5	40	2,2	J200
3G8250	195	115	8	55	3,3	J250
4T1300	215	150	8	67	5,7	J300
8J3350	240	178	8	75	8,3	J350
107-3400	267	205	8	88	11,3	J400
8J1450	285	230	8	98	16,2	J460
7J9550	330	285	10	120	25,0	J550

Laderzahn HD CAT kompatibel

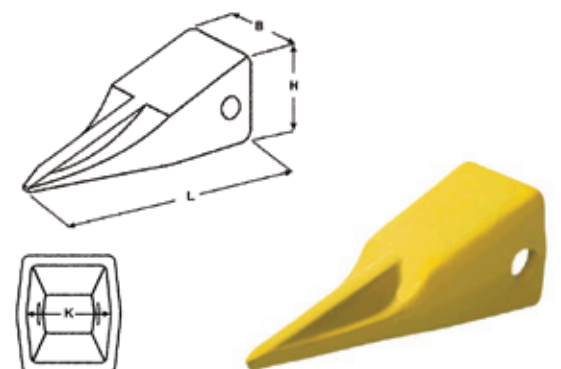
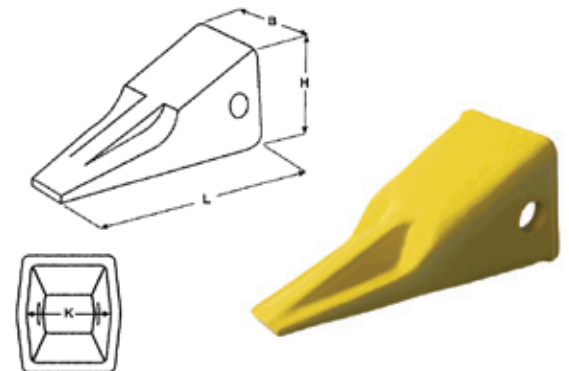
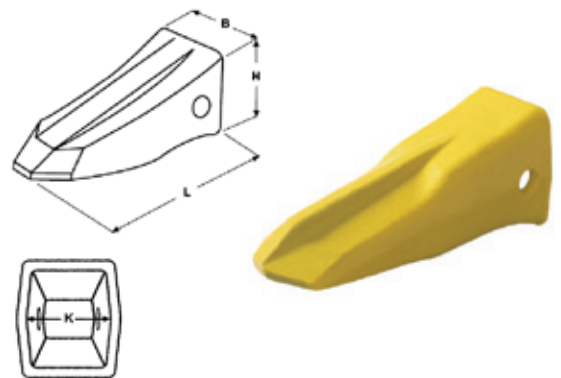
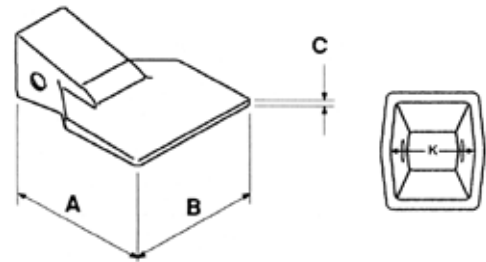
Orig.-Nr./Ref.-Nr.	Abmessungen in mm				Gewicht kg	Größe
	B	H	K	L		
4T2303PT	89	110	67	258	7,6	J300
4T2353PT	102	116	75	290	9,8	J350
7T3402PT	117	124	88	320	14,0	J400
9W1453PT	137	148	98	354	22,5	J460
9W1553PT	160	156	120	367	27,9	J550

Penetration CAT kompatibel

Orig.-Nr./Ref.-Nr.	Abmessungen in mm				Gewicht kg	Größe
	B	H	K	L		
9J4259	75	86	55	167	2,4	J250
9J4309	90	99	67	220	3,8	J300
9J4359	98	108	75	250	5,4	J350
6Y5409	110	130	88	275	8,2	J400
9W8459 / 9W8452P	120	132	98	300	10,0	J460
9W8559 / 9J4559	144	150	120	344	14,9	J550
7I7609	190	182	146	390	29,1	J600

Felszahn spitz CAT kompatibel

Orig.-Nr./Ref.-Nr.	Abmessungen in mm				Gewicht kg	Größe
	B	H	K	L		
9J4259V	65	75	55	200	2,6	J250
9J4309V	89	97	67	225	4,2	J300
9J4359V	102	111	75	250	6,1	J350
6Y5409V	115	129	88	325	10,0	J400
9W8459V	136	133	98	353	13,4	J460
9W8559V	162	153	120	380	16,6	J550
7I7609V	190	185	146	405	25,5	J600

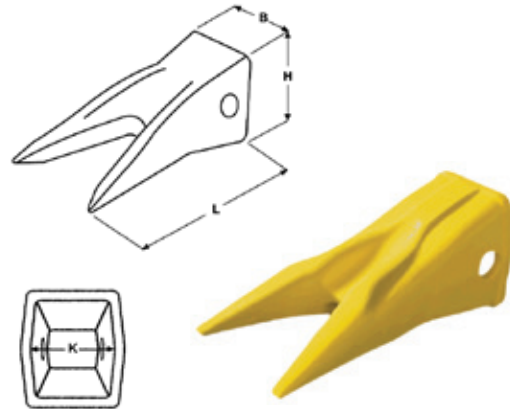


Bei uns erhalten Sie auch Zahnsysteme von **Volvo, Komatsu, Hendrix, LH-Z** und **Combi Parts**.

Zahn um Zahn CAT kompatibel

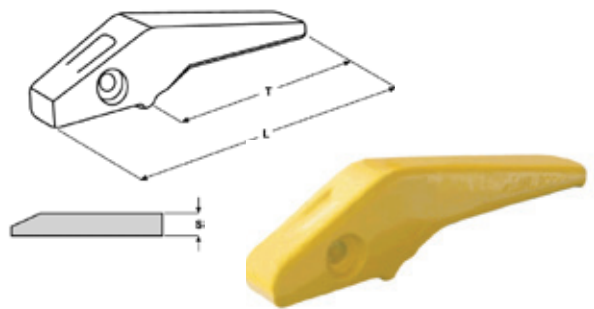
Felszahn doppelspitz CAT kompatibel

Orig.-Nr./Ref.-Nr.	Abmessungen in mm				Gewicht kg	Größe
	B	H	K	L		
9J4259TV	65	75	55	215	3,2	J250
9J4309TV	89	97	67	242	4,2	J300
9J4359TV	102	111	75	287	6,85	J350
6Y5409TV	115	129	88	320	10,0	J400
9W8459TV	136	133	98	354	15,0	J460
9W8559TV	162	153	120	377	17,4	J550



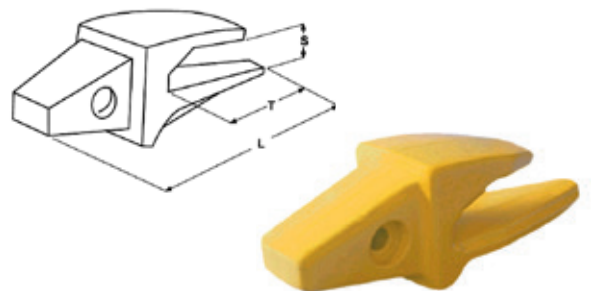
Zahnhalter Flush CAT kompatibel

Ref.-Nr.	J-System Größe	Abmessungen in mm			Gewicht kg
		L	T	S	
4T1204	J200 (flush)	233	138	15-20	1,9
1U1254	J250 (flush)	340	230	20-30	5,5
1U1304	J300 (flush)	355	235	25-35	8,5
1U1354	J350 (flush)	425	286	35-40	14,5
107-3404	J400 (flush)	447	n.a.	40-45	15,4
7T8454 / 8E0464	J460 (flush)	485	291	45-50	20,4



Gabelhalter CAT kompatibel

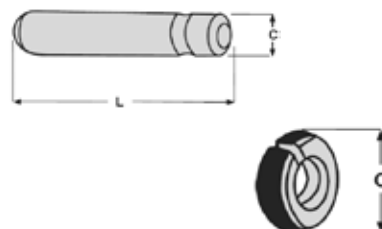
Ref.-Nr.	J-System Größe	Abmessungen in mm			Gewicht kg
		L	T	S	
8J7525	J200 (1-1/2 schenklig)	180	100	22	1,6
3G0169	J250 (1-1/2 schenklig)	255	152	27	4,3
3G6304	J300 (1-1/2 schenklig)	304	183	33	7,5
3G8354	J350 (1-1/2 schenklig)	345	206	43	9,3
7T3404	J400 (1-1/2 schenklig)	385	230	47	13,9
8E6464	J460 (1-1/2 schenklig)	440	283	52	20,3
1U1553/6I6554	J550 (1-1/2 schenklig)	513	340	63	32,4
6I6604	J600 (1-1/2 schenklig)	570	375	79	57,0



Sicherungsbolzen CAT kompatibel

Sicherungsring* CAT kompatibel

Ref.-Nr.	Größe/Typ	Abmess. mm		Ref.-Nr.	Größe/Typ	Abmess. mm
		C	L			
1U4208	Bolzen J200	11	57	8E6209	Ring J200	22
9J2258	Bolzen J250	14	77	8E6259	Ring J250/J300	30
9J2308	Bolzen J300	14	92	8E6259	Ring J250/J300	30
9J2358	Bolzen J350	19	105	8E6359	Ring J350/J450	39
7T3408	Bolzen J400	22	118	8E8409	Ring J400	43
8E0468	Bolzen J460	24	133	8E8469	Ring J460	44
9J4458	(Bolzen J450)	19	130	8E6359	Ring J350/J450	39
1U1558	Bolzen J550	25	163	8E5559	Ring J550	52



*mit Kunststoffmantel

Zahn um Zahn Bofors kompatibel

ZÄHNE KOMPATIBEL

Torpedo-Zahn Bofors kompatibel

Ref.-Nr.	Orig.-Nr.	Abmessungen in mm					Gewicht kg	Hülse	Siche- rung
		A	B	H	K	L			
921F	31101/4044336	80	41	44	28	340	5,5	9210	CL13
922F	32102/4044428	90	49	52	35	407	9,0	9220	CL15
923F	33101/3031334	100	55	58	45	483	13,7	9230	CL17
924F	34101/3031335	110	62	64	50	545	18,3	9240	CL17
925F	35101/3031336	125	73	75	55	595	26,3	9250	CL19

Torpedo-Zahn Bofors kompatibel

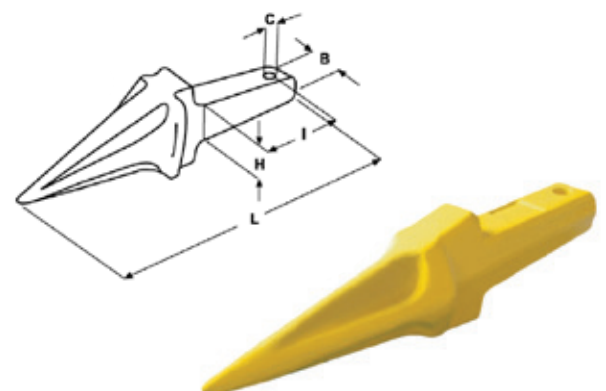
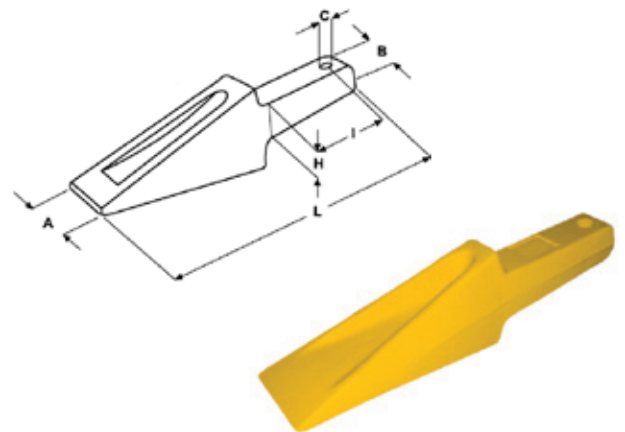
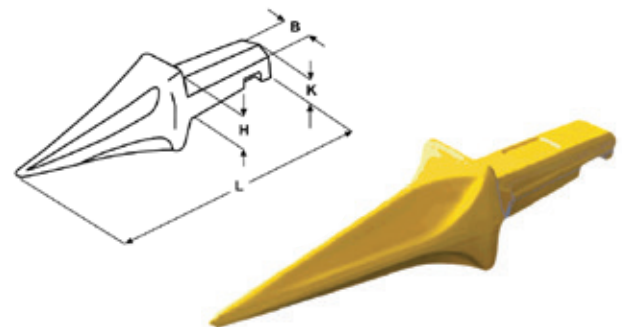
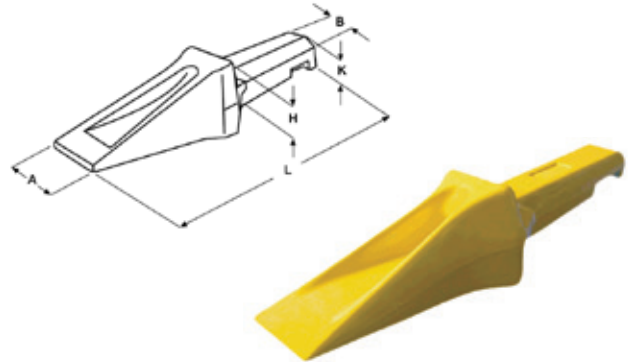
Ref.-Nr.	Orig.-Nr.	Abmessungen mm				Gewicht kg	Hülse	Sicherung
		B	H	K	L			
921S	31107/4044336	41	44	28	365	5,0	9210	CL13
922S	32103/4046911	49	52	35	435	8,5	9220	CL15
923S	33103/3031364	55	58	45	515	13,5	9230	CL17
924S	34107/3031335	62	64	50	575	18,9	9240	CL17
925S	35107/3031336	73	75	55	633	25,0	9250	CL19

Torpedo-Zahn Bofors kompatibel

Ref.-Nr.	Orig.-Nr.	Abmessungen mm				Gewicht kg	Hülse	Sicherung
		A	B	H	L			
7500T	904F/3027580	80	50	50	360	6,7	9040	SH14X80
10000T	905F/4046663	90	58	58	410	9,4	9050	SH20X80
15500T	906F/3027689	95	64	64	510	15,1	9060	SH20X100
24000T/ 310313366	907F/3027512	110	75	75	580	22,0	9070	SH20X120

Torpedo-Zahn Bofors kompatibel

Ref.-Nr.	Orig.-Nr.	Abmessungen mm			Gewicht kg	Hülse	Sicherung
		B	H	L			
7500TS	904S/3027580	50	50	360	6,7	9040	SH14X80
10000TS	905S/4046663	58	58	410	9,4	9050	SH20X80
15500TS	906S/3027689	64	64	510	15,1	9060	SH20X100
24000TS	907S/3027512	75	75	580	22,0	9070	SH20X120





Zahn um Zahn Bofors kompatibel

Baggerzahn Bofors kompatibel

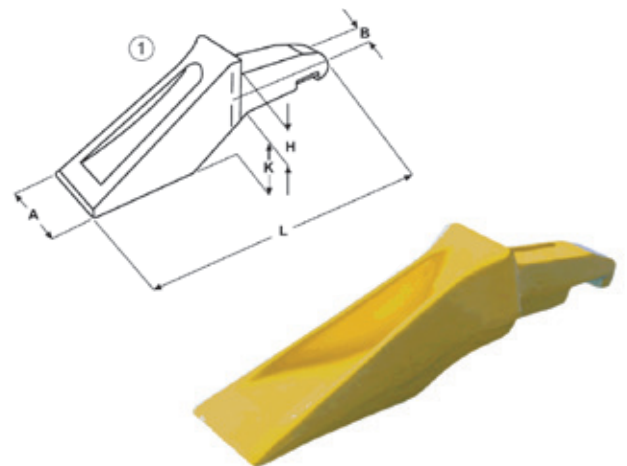
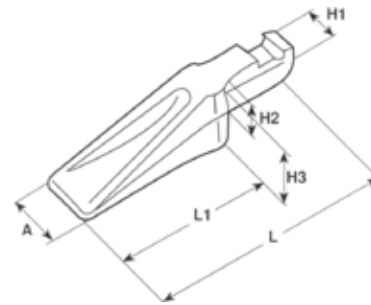
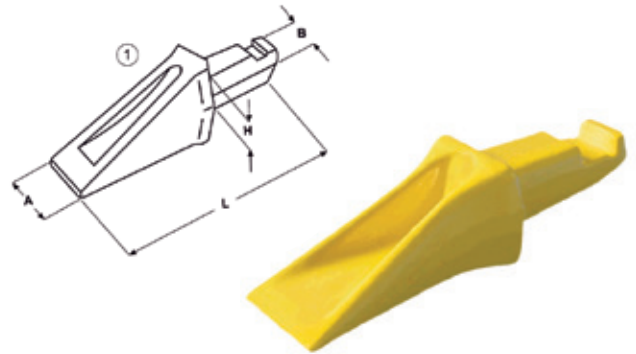
Ref.-Nr.	Orig.-Nr.	Abmessungen mm				Gewicht kg	Hülse	Sicherung
		A	B	H	L			
931F	30104/4046818	62	36	36	228	2,2	9110	CL11
932F	31104/4046799	65	42	44	279	3,7	9120	CL13
933F	32105/3032682	80	54	96	357	7,1	9130	CL15
934F	33104/3031354	100	59	116	397	11,2	9140	CL17

Greiferzahn Bofors kompatibel

Ref.-Nr.	Orig.-Nr.	Abmessungen mm				Gewicht kg	Hülse	Sicherung
		B	B1	H1	L			
941	30103/4044291	62	36	36	247	2,1	9110	CL11
942	31103/4044388	70	42	44	292	3,3	9120	CL13
943	3031362	85	54	54	410	7,4	9130	CL15

Laderzahn Bofors kompatibel

Ref.-Nr.	Orig.-Nr.	Abmessungen in mm					Gewicht kg	Hülse	Sicherung
		A	B	H	K	L			
911	30101/4046815	62	32	36	25	258	2,5	9110	CL11
912	31102/4046796	70	37	44	30	308	4,5	9120	CL13
913	32101/3032680	85	48	54	35	375	8,3	9130	CL15
914	33102/3032705	110	52	59	40	415	12,0	9140	CL17
915	3410/3031542	125		70	60	525	22,0	9150	CL17

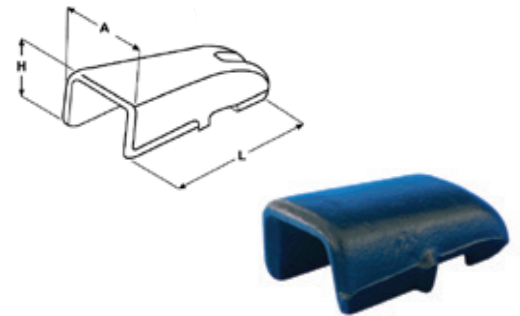


Bei uns erhalten Sie auch Zahnsysteme von **Volvo, Komatsu, Hendrix, LH-Z** und **Combi Parts**.

ZÄHNE KOMPATIBEL

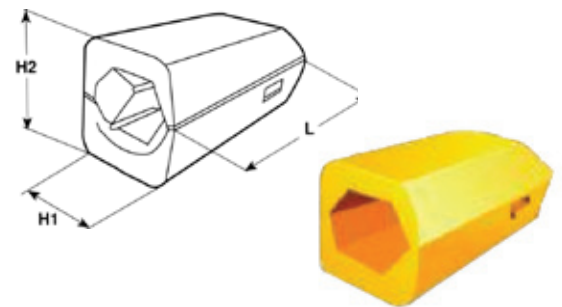
Hülse Bofors kompatibel

Ref.-Nr.	Orig.-Nr.	Abmessungen mm			Gewicht kg
		A	H	L	
9110	31006 / 4046816	64	50	121	1,0
9120	31004 / 4046797	77	61	160	2,0
9130	32004 / 4046819	94	74	209	3,8
9140	33004 / 4046882	105	83	216	5,1
9150	34004 / 4044339	125	95	237	7



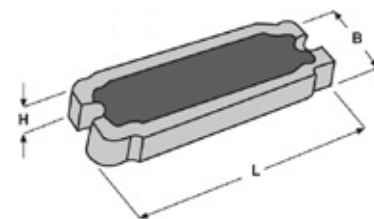
Einschweißhülse Bofors kompatibel

Ref.-Nr.	Orig.-Nr.	Abmessungen mm			Gewicht kg
		B	H	L	
9210	31003/3031434	100	95	190	6,8
9220	32003/3031394	115	105	230	9,5
9230	33003/3031395	125	110	268	12,5
9240	34003/3031396	140	125	300	18,0
9250	35004/3031397	155	140	318	27,0



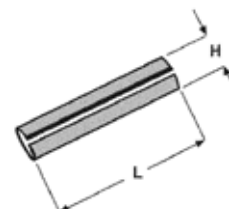
Sicherung Bofors kompatibel

Ref.-Nr.	Orig.-Nr.	Abmessungen mm			Gewicht kg
		B	H	L	
CL11	30201 / 6254673	27	8	59	0,05
CL13	31201 / 6254675	32	10	73	0,09
CL15	32201 / 6254677	35	10	87	0,13
CL17	33201 / 6254682	40	11	96	0,18
CL19	35201 / 6254679	50	13	120	0,27



Sicherungsstift Bofors kompatibel

Ref.-Nr.	passend zu Zahn	Abmessungen mm	
		H	L
SH14X80	7500T + 7500TS	14	80
SH20X80	10000T + 10000TS	20	80
SH20X100	15500T + 15500TS	20	100
SH20X120	24000T + 24000TS	20	120





Zahn um Zahn

Baggerzahn kompatibel Lehnhoff

Ref.-Nr.	Abmessungen mm				Gewicht kg
	B	B1	H	L	
301B	61	33	34	125	2,0

Laderzahn kompatibel Lehnhoff

Ref.-Nr.	Abmessungen mm				Gewicht kg
	B1	B	H	L	
404F					0,8
400F	34	50	34	90	2,0
411F	34	65	34	115	2,6

Hülse kompatibel Lehnhoff

Ref.-Nr.	Abmessungen mm			Gewicht kg
	A	B	L	
1 für Zahn 301B		53	144	1,0
11 für Zahn 411F		60	125	1,0
1011 Sicherungsblech	98	29		0,06
1012 Schraubsicherung				0,1
1004 Sicherungsblech	65	28		0,04
1005 Schraubsicherung				0,04

Minizahn

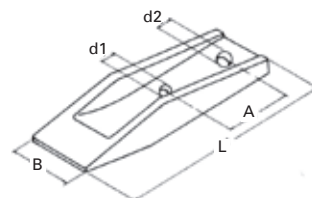
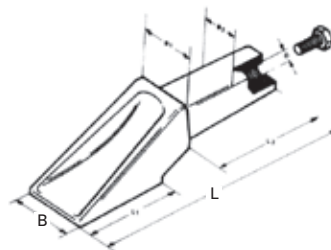
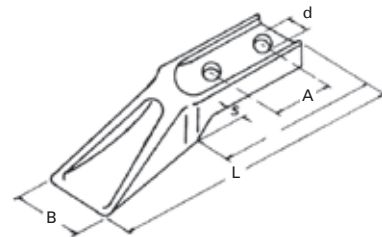
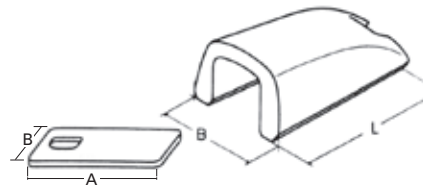
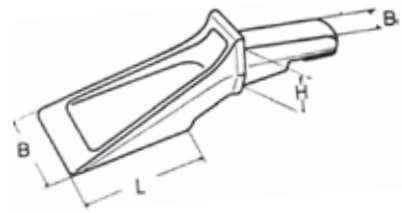
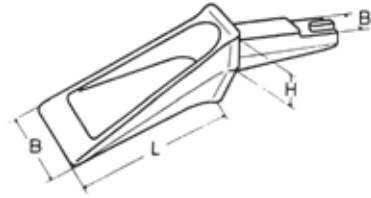
Ref.-Nr.	Abmessungen mm				Gewicht kg
	A	B	d Ø	L	
Mini-ZI	40-45	50	13	185	1,1
Mini-ZII	55-60	60	17	225	1,5
Mini-ZIII	84	60	17	245	1,7

Laderzahn kompatibel Atlas

Ref.-Nr.	Abmessungen mm		Gewicht kg
	B	L	
760 (830899-NB) (Atlas)	60	220	1,5

Greiferzahn

Ref.-Nr.	Abmessungen mm			Gewicht kg	d1	d2	B
	A	L					
876	68	209		1,5	16	18	62
8657.216 / 640000050	85	209		1,5	17	17	62



Bei uns erhalten Sie auch Zahnsysteme von **Volvo, Komatsu, Hendrix, LH-Z** und **Combi Parts**.

ZÄHNE KOMPATIBEL

Greiferzahn kompatibel O+K, Atlas

Ref.-Nr.	Abmessungen mm				Gewicht kg
	A	B	d Ø	L	
852/2 (O+K) 033475	110	60	26	405	7,5
852/3 (O+K) 033016	100	50	26	315	4,9
873/3 (Atlas) 456113	90	75	26	330	5,5

Greiferzahn 3-Loch

Ref.-Nr.	Typ	Abmessungen mm							Gewicht kg	
		A	B	C	C1	D	L	L1		d Ø
879	Atlas	65	40	78	60	16	280	122	17	3,0
880	Atlas	75	65	90	70	20	328	125	21	5,3
877	LH	75	40	140	80	20	328	125	18	5,3

Zahnspitze

Ref.-Nr.	Abmessungen mm		Gewicht kg
	A	B	
23Z (43171460) (Zettelmeyer/ H&L)	140	54	1,1
23 (43171486) Sicherung	58	19	0,1
23 Adapt (43171478) Halter			1,75

Aufreisserspitze

Ref.-Nr.	Abmessungen mm		Gewicht kg
	A	B	
482a (Faun) 141-0891	140	54	1,1
SH 16x50 Sicherung			

Gabelzahn kompatibel JCB

Ref.-Nr.	Abmessungen mm						Gewicht kg
	A	C	I	L	S	T	
531/03205 (JCB)	50	20	45	260	22	51	3,0

Gabelzahn

Ref.-Nr.	Abmessungen mm						Gewicht kg
	B	C	d Ø	E	L	S	
17-7 (6640)	49	40-45	13	36	185	17	1,4
E20-10	54	55	17	44	222	22	1,6

